



# O'Clear®

Innovation  
de l'année

## Le meilleur concept de désinfection de l'eau

BIO-UV Group, spécialiste du traitement de l'eau par ultraviolets depuis 20 ans, vous propose son tout nouveau concept de traitement de l'eau associant le meilleur des 2 technologies du marché : les UV et l'électrolyse.

### Principe

Le traitement UV O'Clear® garantit une désinfection haute performance à chaque passage.

La rémanence dans le bassin est assurée grâce à des électrodes spécifiques, spécialement conçues pour fonctionner avec le traitement UV O'Clear® et avec seulement 0,5g/litre de sel.

Le système de désinfection est asservi à la filtration.

Résultat : une eau parfaitement pure et saine.

### Bénéfices

- Eau parfaitement désinfectée (UV) et désinfectante (sel à seulement 0,5g/litre).
- Un seul sac de sel suffit (au lieu de 7 à 10 pour une électrolyse conventionnelle)\*
- **Système Plug & Play 100% automatique**
- Simple d'installation et d'utilisation
- Peu d'entretien et de maintenance
- Parfaitement sans danger pour les baigneurs
- Confort et douceur d'une eau saine et cristalline
- Aucun risque d'allergie
- Aucune odeur de chlore, aucun goût de sel
- Diminution des risques de corrosion
- Compatible avec tous types de bassins et adapté aux piscines avec volets
- Efficacité, fiabilité et garantie de traitement



### Le principe des UV

Les UV, à une longueur d'onde de 254 nanomètres, permettent d'éradiquer l'ensemble des micro-organismes présents dans l'eau (virus, bactéries, algues, moisissures...). Ils sont absolument sans danger pour la santé. L'eau est désinfectée lors de son passage et tout se passe à l'intérieur de l'appareil dans lequel le phénomène naturel des UV est reproduit.

\*Pour une piscine de 50m<sup>3</sup>

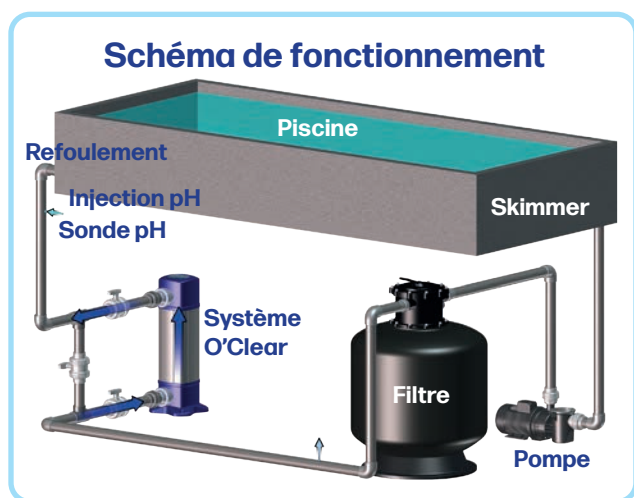
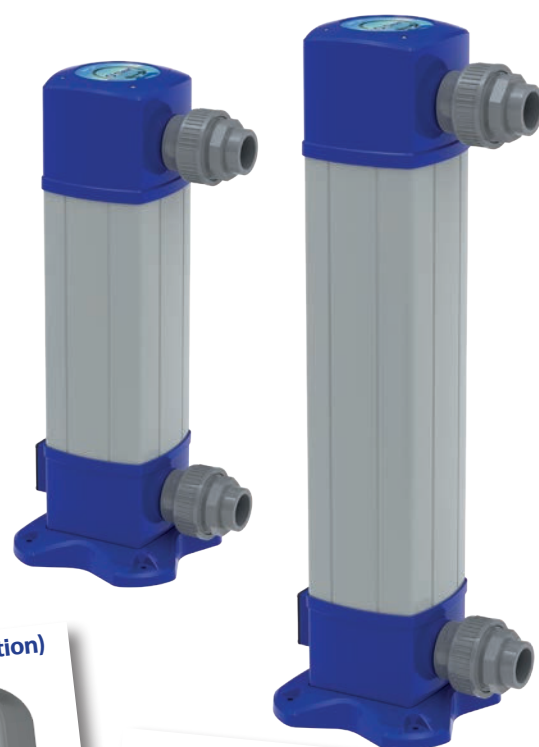


# O'Clear®

Modèle	Débit max	Lampe UV Haute Performance	Entrée/sortie Diamètre	Hauteur du réacteur	Diamètre du réacteur	Taille du coffret électrique	Volume max du bassin
O'Clear 25	25 m <sup>3</sup> /h	1 x 87W	75 mm (réductions 75/63mm et 75/50mm fournies)	1091 mm	200 mm	L266 x H363 x P142 mm	100m <sup>3</sup>
O'Clear 15	15 m <sup>3</sup> /h	1 x 55W	75 mm (réductions 75/63mm et 75/50mm fournies)	845 mm	200 mm	L266 x H363 x P142 mm	50m <sup>3</sup>

## Caractéristiques techniques

- Réacteur en PVC
- Très longue durée de vie de la lampe (13.000 heures selon nombre d'allumages)
- Inversion de polarité sur les électrodes, paramétrable en fonction de la qualité de l'eau
- Ballast électronique dédié garantissant le rendement UV maximum de la lampe et contrôle intégré
- Contrôle de fonctionnement de la lampe par voyant lumineux
- Raccordement entrée/sortie par raccords unions fournis
- Existe avec ou sans régulation pH O'Clear®



BIO-UV Group - 12/2020 - O'Clear  
Visuels non contractuels



**Contactez-nous**

Waterconsult Sàrl

1580 Avenches

026 663 58 55

[info@waterconsult.ch](mailto:info@waterconsult.ch)